



LEIKWOOD

with passion. just unique



# TISCHBEINE KATALOG

by Leikwood GmbH

---

LEIKWOOD GMBH  
INFO@LEIKWOOD.CH

LERCHENBERGSTRASSE 123,  
8703 ERLNBACH

+41 76 588 90 85  
+41 43 545 07 52

# AUSGEWÄHLTE TISCHBEINE

Ebenso wichtig und individuell wie die Tischplatte sind die passenden Tischbeine dazu. Hier entdecken Sie unsere Kufen, Tischbeine und einteiligen Konstruktionen. Wir fertigen maßgeschneidert nach Ihren Wünschen – sprechen Sie uns gerne an!

Ich wünsche viel Freude beim Entdecken unserer Kollektion.

Cédric Grimm - Geschäftsführer Leikwood GmbH



## ÜBERSICHT TISCHGESTELL-ARTEN:

-Edelstahl

-Stahl/Metall

-Holz

Auf der nächsten Seite finden Sie zu jedem gewünschten Tischgestell die Seitenzahl um mehr über das entsprechende Modell zu erfahren.

*„KUNST GIBT  
NICHT DAS  
SICHTBARE  
WIEDER, SON-  
DERN KUNST  
MACHT SICHT-  
BAR.“*

**PAUL KLEE**



---

# EDELSTAHL-GESTELLE



TISCHBEINE  
QUADRATROHR

---

S. 9

EINTEILIGE KREUZGESTELLE  
(MASSANFERTIGUNGEN MÖGLICH)

---

S. 10-17



TU  
100x40

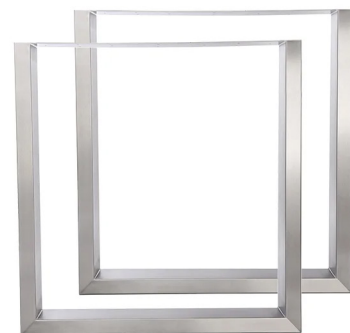
---

S. 18

TR  
80x20

---

S. 18





TUX  
100x100 EDELSTAHL  
(PROFIL 10x10CM)

---

S. 19

TGF 100x10 EDELSTAHL VOLLMATERIAL  
FLACHSTRAHL RUNDGEBOGEN (PROFIL  
10x1cm)

---

S. 19



TRG 50x30 EDELSTAHL  
(PROFIL 5x3CM)

---

S. 20

TU 100x40 TRAPEZ  
EDESTAHL (PROFIL 10x4CM)

---

S. 20



EDELSTAHLWANGEN  
RAUTEN-FORM

---

S. 21

---

# STAHL-GESTELLE



TISCHBEINE AUS STAHL /  
METALL / ROHSTAHL

---

S. 22

STAHLWANGEN GERADE  
UND GEBOGEN

---

S. 23



VOLLMATERIAL  
STAHLKUFEN

---

S. 26

TUX  
STAHLKUFEN

---

S. 29





EINTEILIGE KREUZGESTELLE  
(MASSANFERTIGUNGEN MÖGLICH)

---

S. 30-31



---

# BANK GESTELLE



TISCHBEINE AUS STAHL /  
METALL / ROHSTAHL

---

S. 15

STAHLWANGEN GERADE  
UND GEBOGEN

---

S. 16



VOLLMATERIAL  
STAHLKUFEN

---

S. 20-21

TUX  
STAHLKUFEN

---

S. 29



# KUNDEN-IMPRESSSIONEN

by Leikwood GmbH



---

# TISCHBEINE EDELSTAHL



## TB (TISCHBEIN MIT BEFESTIGUNGSPLATTE)

Höhe: 720mm  
Breite: -  
Profil: 80x80, 100x100,  
Material: Edelstahl V2A  
Oberfläche: geschliffen K240  
Preis: Auf Anfrage

Ein simples, schlichtes und dadurch unauffälliges Tischbein für die Montage unter die Tischplatte. Dies nimmt der Tischplatte keine Aufmerksamkeit weg.



## TBE (MIT EINGELASSENER BEFESTIGUNGSPLATTE)

Höhe: 720mm  
Breite: 50x50, 60x60,  
Profil: 80x80,  
Material: Edelstahl V2A  
Oberfläche: geschliffen K240  
Preis: Auf Anfrage

Ein simples, schlichtes und dadurch unauffälliges Tischbein für die Montage unter der Tischplatte. Dies nimmt der Tischplatte keine Aufmerksamkeit weg.

# EINTEILIGE KREUZGESTELLE



SPIDER



X-GESTELL



MIKADO

Einteilige zentrale Tischgestelle maximieren die Beinfreiheit und erlauben eine flexible Sitzplatzgestaltung, da keine Tischbeine an den Ecken stören. Durch ihre massive Säulen- oder Fußplattenkonstruktion gewährleisten sie höchste Stabilität und gleichmäßige Gewichtsverteilung, selbst bei großen oder schweren Tischplatten. Gleichzeitig überzeugt das klare, minimalistische Design durch zeitlose Eleganz und erleichtert Reinigung und Pflege unter dem Esstisch.



VENEDIG



MIRONDO



PARIS



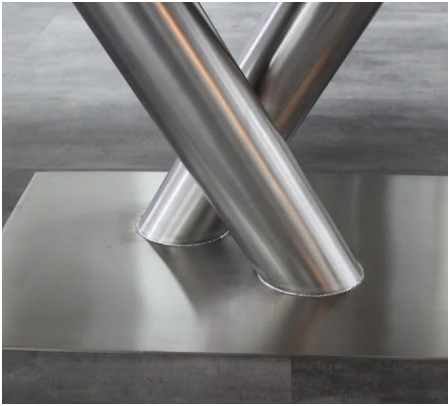
Y-GESTELL



RAUTE



TOKIO



ROM



VALENCIA



XK

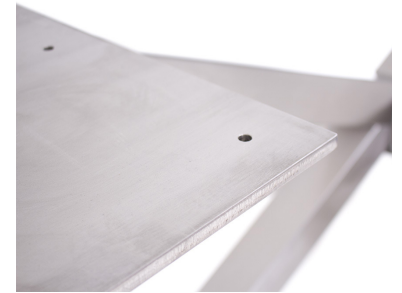




### KREUZGESTELL 80x40

Höhe: 720mm  
Breite: 620mm  
Profil: 80x40mm  
Material: Edelstahl V2A  
Oberfläche: geschliffen K240  
Preis: Auf Anfrage

Die Konstruktion ist an allen Verbindungsstellen komplett verschweißt und verschliffen - für eine hohe Stabilität.



### KREUZGESTELL GX 80x80

Höhe: 720mm  
Breite: 700mm  
Profil: 80x80mm  
Material: Edelstahl V2A  
Oberfläche: geschliffen K240  
Preis: Auf Anfrage

Das Gestell ist auf Gehrung geschweißt und die Schweißnähte glatt verschliffen. Die Konstruktion ist an allen Verbindungsstellen komplett verschweißt und verschliffen für eine hohe Stabilität.



## KREUZGESTELL SPYDER

100x40

Höhe: 740mm  
Breite: 640mm  
Profil: 100x40mm  
Material: Edelstahl V2A  
Oberfläche: poliert  
Preis: Auf Anfrage

Ein rares und sehr exklusives Gestell, welches durch hohen Aufwand glänzend poliert wird. Dadurch ergibt sich eine beeindruckende Spiegeloptik.



## MIKADO 60x60

Höhe: 720mm  
Breite: 800mm  
Profil: 60x60mm  
Material: Edelstahl V2A  
Oberfläche: geschliffen K240  
Preis: Auf Anfrage

Verspielt und elegant zugleich liegen die einzelnen Stäbe des Mikado leicht aneinander. Gut geeignet für grosse Tischplatten.



## MIRONDO 80

Höhe: 720mm  
Breite: 900mm  
Profil: rund 80mm  
Material: Edelstahl V2A  
Oberfläche: geschliffen K240  
Preis: Auf Anfrage

Eine Abwandlung des Mikados. Durch seine runden Stäbe wirkt das Mirondo feiner und geschmeidiger.



## PARIS 100x100

Höhe: 720mm  
Breite: 600mm  
Profil: 100x100mm  
Material: Edelstahl V2A  
Oberfläche: geschliffen K240  
Preis: Auf Anfrage

Das Paris Gestell verbindet Stärke und Eleganz durch die Kombination der kräftigen Träger, welche sich nur leicht zu berühren scheinen.



## RAUTE GROSS

Höhe: 720mm  
Breite: 650mm  
Profil: 100x100mm  
Material: Edelstahl V2A  
Oberfläche: geschliffen K240  
Preis: Auf Anfrage

Das Gestell hat einen bodenständigen Charakter und nimmt physisch und optisch Raum ein. Geeignet für charakterstarke Altholzplatten und rustikale Oberflächen.



## TOKIO 100x20

Höhe: 720mm  
Breite: 700mm  
Profil: 100x20mm  
Material: Edelstahl V2A  
Oberfläche: geschliffen K240  
Preis: Auf Anfrage

Modern mit architektonischem Charakter den Gebäuden einer Grossstadt nachempfunden, lenkt dieses zentrale Gestell die Aufmerksamkeit trotz seiner Ausmasse vermehrt auf die Tischplatte.



## TRES 80x80



Höhe: 700mm  
 Breite: 600mm  
 Profil: 80x80mm  
 Material: Edelstahl V2A  
 Oberfläche: geschliffen K240  
 Preis: Auf Anfrage

Das Tres ist elegant und verspielt zugleich. Leicht schmiegen sich die 3 Beine aneinander und ergänzen sich zu einem Ganzen. Ist für Glasplatten oder Holz erhältlich.



## VALENCIA 100x40



Höhe: 690mm  
 Breite: 750mm  
 Profil: 100x40mm  
 Material: Edelstahl V2A  
 Oberfläche: geschliffen K240  
 Preis: Auf Anfrage

Zwei Träger kreuzen sich in einem Knoten und ergeben eine tragende, kräftige Optik. In der Breite markant und in der Längsansicht fein und elegant.



## VENEDIG 100x100

Höhe: 720mm  
Breite: 500mm  
Profil: 100x100mm  
Material: Edelstahl V2A  
Oberfläche: geschliffen K240  
Preis: Auf Anfrage

Dynamisch, in Bewegung und mit jedem Blickwinkel eine andere Optik - dies ist das Gestell Venedig.



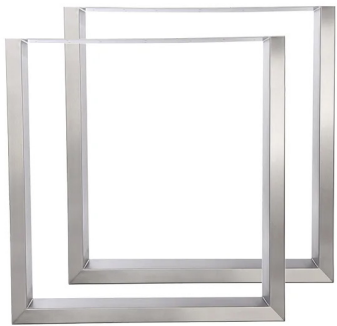
## Y-GESTELL

Höhe: 720mm  
Breite: 600mm  
Profil: 200x200mm  
Material: Edelstahl V2A  
Oberfläche: geschliffen K240  
Preis: Auf Anfrage

Lebendig, wie ein Baum mit einem Seitenast, trägt das Y-Gestell selbst sehr massive Platten. Ein Mittelfuss der Aufmerksamkeit verlangt.

---

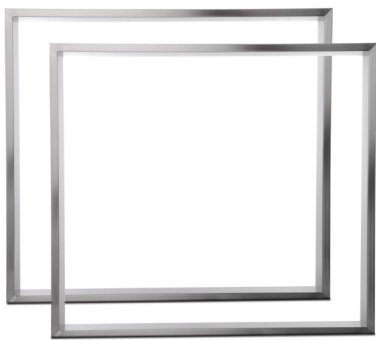
# EDELSTAHL KUFEN



TU  
100x40 EDELSTAHL

Höhe: 720mm  
Breite: 500-900mm  
Profil: 100x40mm  
Material: Edelstahl V2A  
Oberfläche: geschliffen K240  
Preis: Auf Anfrage

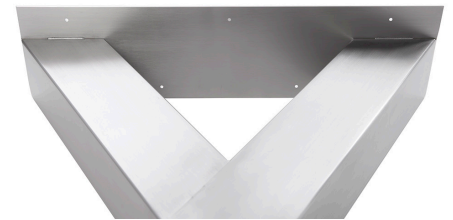
Elegante Kufen mit etwas mehr Präsenz. Oberseite Flachstahl, dadurch fällt optisch die Oberseite weg und verschwindet unter dem Tischblatt.



TR  
80x20 EDELSTAHL

Höhe: 720mm  
Breite: 500-900mm  
Profil: 80x20mm  
Material: Edelstahl V2A  
Oberfläche: geschliffen K240  
Preis: Auf Anfrage

Feine, elegante Tischbeine. Bestechen durch ihre Schlichtheit und geben Raum.



**TUX**  
**100x100 EDELSTAHL**

Höhe: 720mm  
Breite: 500-1000mm  
Profil: 100x100mm  
Material: Edelstahl V2A  
Oberfläche: geschliffen K240  
Preis: Auf Anfrage

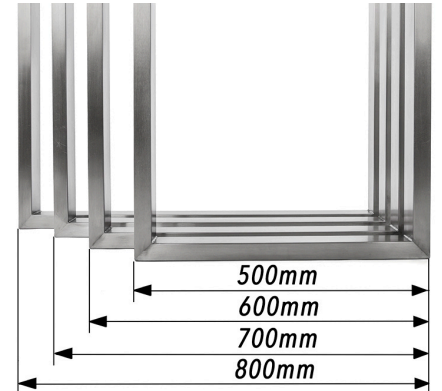
X-förmige Edelstahltischbeine. Sie eignen sich für charakterstarke Vintage- und Altholzplatten.



**TGF**  
**100x10 EDELSTAHL VOLL-**  
**MATERIAL FLACHSTAHL RUND**  
**GEBOGEN**

Höhe: 720mm  
Breite: 490-990mm  
Profil: 100x10mm  
Material: Edelstahl V2A  
Oberfläche: geschliffen K240  
Preis: Auf Anfrage

Elegante und edle Kufen aus Flachstahl, welches auf der Bodenseite rund gebogen ist. Von der Seite kräftig von vorne fein.



**TRG**  
**50x30 EDELSTAHL**  
**(PROFIL 5x3CM)**

Höhe: 720mm  
Breite: 500-900mm  
Profil: 50x30mm  
Material: Edelstahl V2A  
Oberfläche: geschliffen K240  
Preis: Auf Anfrage

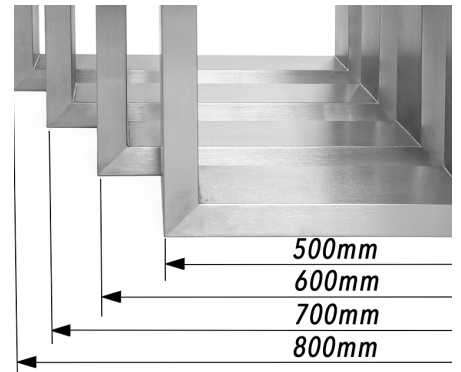
Feine, elegante Tischbeine.  
Zeitloses Design.



**TU**  
**100x40 TRAPEZ EDELSTAHL**  
**(PROFIL 10x4CM)**

Höhe: 720mm  
Breite: 500-900mm  
Profil: 100x40mm  
Material: Edelstahl V2A  
Oberfläche: geschliffen K240  
Preis: Auf Anfrage

Schöne Kufen in Trapezform.  
Ziehen die Blicke auf sich und  
sind präsent.



## TUG 150x50

EDELSTAHL

Höhe:	720mm
Breite:	500-800mm
Profil:	150x50mm
Material:	Edelstahl V2A
Oberfläche:	geschliffen K240
Preis:	Auf Anfrage

Die TUG Tischbeine geben dem Tisch ein starkes, bulliges Erscheinungsbild und vermitteln Stärke.



EDELSTAHLWANGEN

RAUTEN-FORM

Höhe:	700mm
Breite:	480mm
Profil:	rautenförmig
Material:	Edelstahl V2A
Oberfläche:	geschliffen K240
Preis:	Auf Anfrage

Qualitativ hochwertiges Tischgestell aus Edelstahl in Rautenform.

---

# STAHL TISCHBEINE



TISCHBEIN ROHSTAHL

QUADRATROHR EINGELASSEN

Höhe: 720mm

Breite: 550mm

Profil: 100x10mm

Material: Stahl

Qualitativ hochwertiges

Tischgestell aus Stahl schwarz  
matt Struktur rund gebogen.



---

# STAHLWANGEN



STAHLWANGEN  
GEBOGEN SWV48

Höhe: 720mm  
Breite: 480mm  
Material: Gefertigt aus vollmassivem Stahl mit einer Stärke von 8mm

Ein langlebiges Produkt für hohe Ansprüche.



STAHLWANGEN  
GERADE PREMIUM 10MM

Höhe: 720mm  
Breite: 550mm  
Material: Gefertigt aus vollmassivem Stahl mit einer Stärke von 10mm



STAHLWANGE SWR48

RAUTE ROHSTAHL

UNBEHANDELT

Höhe: 710mm  
Breite: 550mm  
Material: Gefertigt aus vollmassivem Stahl mit einer Stärke von 4mm

Qualitativ hochwertiges Tischgestell aus Stahl in Rauteform.



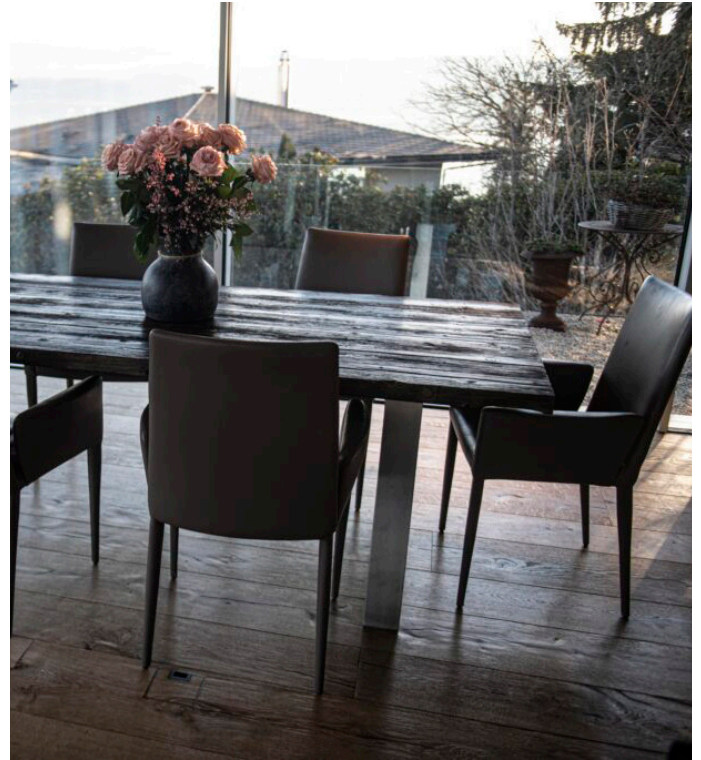
STAHLWANGEN

GERADE SWG55

Höhe: 720mm  
Breite: 550mm  
Material: Gefertigt aus vollmassivem Stahl mit einer Stärke von 8mm

# KUNDEN-IMPRESSSIONEN

by Leikwood GmbH



---

# STAHLKUFEN



TISCHGESTELL STAHL TGFE  
150x10 SMS 700 (550)  
SCHWARZ TRAPEZ

Höhe: 720mm  
Profil: 150x10mm  
Material: Stahl  
schwarz matt  
Struktur

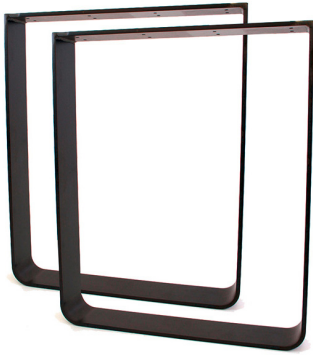
Tischgestell aus Stahl schwarz  
matt Struktur Trapez eckig  
schräg.



TGF<sub>SMS</sub> 100x10  
TRAPEZ VOLLMATERIAL  
FLACHSTAHL RUND GEBOGEN  
STAHL SCHWARZ MATT STRUK-  
TUR

Höhe: 720mm  
Profil: 10x10mm  
Material: Stahl  
schwarz matt  
Struktur

Das Gestell ist auf Gehrung  
geschweißt und die Sch-  
weißnähte glatt verschliffen.



TGF<sub>KM</sub> 100x10 VOLLMATERIAL FLACHSTAHL RUND GEBOGEN  
ROHSTAHL KLARLACK MATT

Höhe: 720mm  
Gesamtbreite: 600mm  
Profil: 100x10  
Material: Rohstahl  
Oberfläche: Klarlack matt

Auch erhältlich in:  
-gebogen Stahl schwarz matt Struktur  
-gebogen Stahl weiss matt Struktur



TR  
80x20  
STAHLKUFEN

Höhe: 720mm  
Profil: 80x20mm  
Material: Rohstahl

Auch erhältlich in:  
-schwarz matt Struktur  
-weiss stahl glanz



TU 100x40

TISCHKUFEN ROHSTAHL

KLARLACK GLANZ

Höhe: 720mm  
Profil: 100x40mm  
Material: Rohstahl

Tischgestell aus Rohstahl mit  
Klarlack überzogen.  
Auch erhältlich:  
.schwarz/weiss glanz  
-schwarz/weiss matt Struktur



TR  
80x20

STAHLKUFEN

Höhe: 720mm  
Profil: 80x20mm  
Material: Rohstahl

Auch erhältlich in:  
-schwarz matt Struktur  
-weiss stahl glanz

---

# TUX STAHLKUFEN Ausführungen



TUX DOPPEL T-TRÄGER  
VOLLMATERIAL  
HEB100 & IPE80



TUXKG 100x100 ROHSTAHL  
KLARLACK GLANZ (PROFIL  
10x10CM)

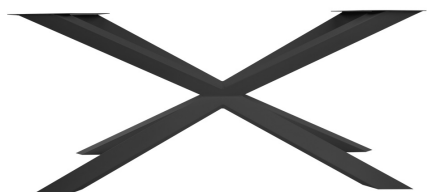


TISCHGESTELL ROHSTAHL  
KLARLACK MATT TUXKM  
TISCHUNTERGESTELL TISCHKU-  
FE KUFENGESTELL TUX KREUZ  
X-GESTELL

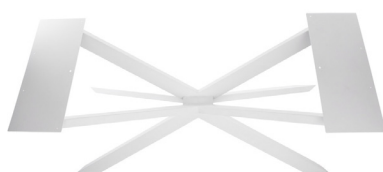


TUXsg  
100x100 STAHL  
SCHWARZ GLANZ  
(PROFIL 10x10CM)

# EINTEILIGE KREUZGESTELLE



Kreuzgestell stahl s. matt



Kreuzgestell stahl w. matt



MIKADO

Einteilige zentrale Tischgestelle maximieren die Beinfreiheit und erlauben eine flexible Sitzplatzgestaltung, da keine Tischbeine an den Ecken stören. Durch ihre massive Säulen- oder Fußplattenkonstruktion gewährleisten sie höchste Stabilität und gleichmäßige Gewichtsverteilung, selbst bei großen oder schweren Tischplatten. Gleichzeitig überzeugt das klare, minimalistische Design durch zeitlose Eleganz und erleichtert Reinigung und Pflege unter dem Esstisch.



MIKADO weiss



MIRONDO



PARIS rohstahl klarlack s.



PARIS stahl w.



RAUTE



TOKIO



VENEDIG



# KUNDEN-IMPRESSSIONEN

by Leikwood GmbH

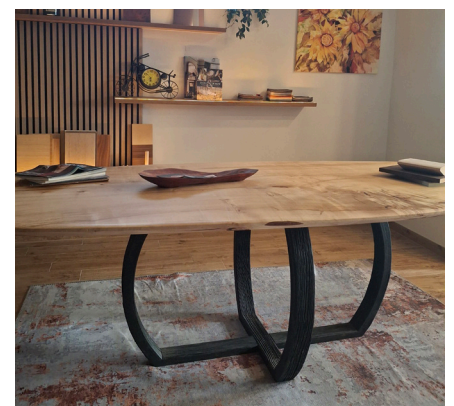


---

# HOLZGESTELLE KUNDEN



Als erfahrene Schreinerei können wir sämtliche Tischgestelle und Tischfüße aus Holz fertigen – ganz nach Ihren individuellen Vorstellungen. Ob filigrane, schlanke Designs oder robuste Untergestelle für schwere Tischplatten: Wir beraten Sie persönlich und setzen Ihre Wünsche präzise um. So entsteht ein einzigartiges Unikat, das perfekt zu Ihrem Wohnstil und Ihren Ansprüchen passt.





---

LEIKWOOD GMBH

WWW.INFO@LEIKWOOD.CH

LERCHENBERGSTRASSE 123,

8703 ERLNBACH

+41 76 588 90 85

+41 43 545 07 52

---